

Raupenbühne Teupen Leo 21 GT

Max. Arbeitshöhe 21 m



MIETPREISE:

Instruktionspauschale	Fr. 45.-
1/2 Tag	Fr. 400.-
1 Tag	Fr. 650.-
1 Woche	Fr. 2500.-
1 Monat	Fr. 7800.-
An- und Abtransport	Fr. 250.-

bei Monatsmieten 1/2 Tag abzüglich 25%

Maschinenbruch-Versicherung: Fr. 15.- / Tag, auch an Stehtagen

Hebebühnen Schweiz AG, Schwalbenweg 2, 3292 Busswil, 032 384 12 12
mario@hebebuehnenschweiz.ch / hebebuehnenschweiz.ch

LEISTUNG

Arbeitshöhe, max.	21,00 m
Seitliche Reichweite bei 250 kg	12,00 m
Übergreifhöhe max., Gelenkpunkt	9,40 m
Max. Korblast	250 kg
Beweglicher Korbarm	-
Drehbarer Arbeitskorb	180°
Drehbereich, max.	450°
Abstützbar bis Geländeneigung	16,7°/30,0 %
Fahrwerk, höhen- und breitenverstellbar	19/46 cm
Steigfähigkeit, max.	16,7°/30,0 %
Böschungswinkel	19,0°/34,0 %
Fahrgeschwindigkeit	4,0 km/h

ABMESSUNGEN

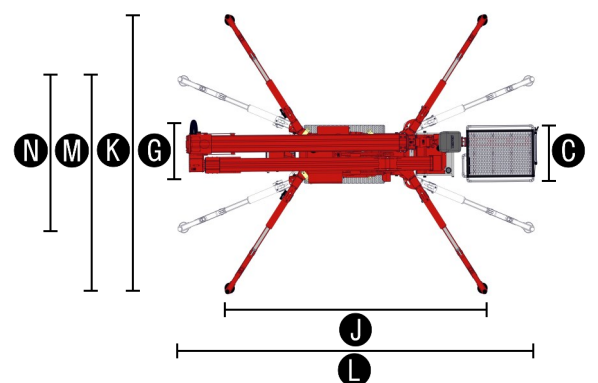
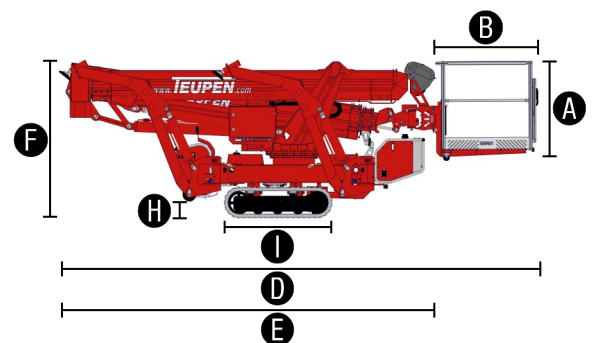
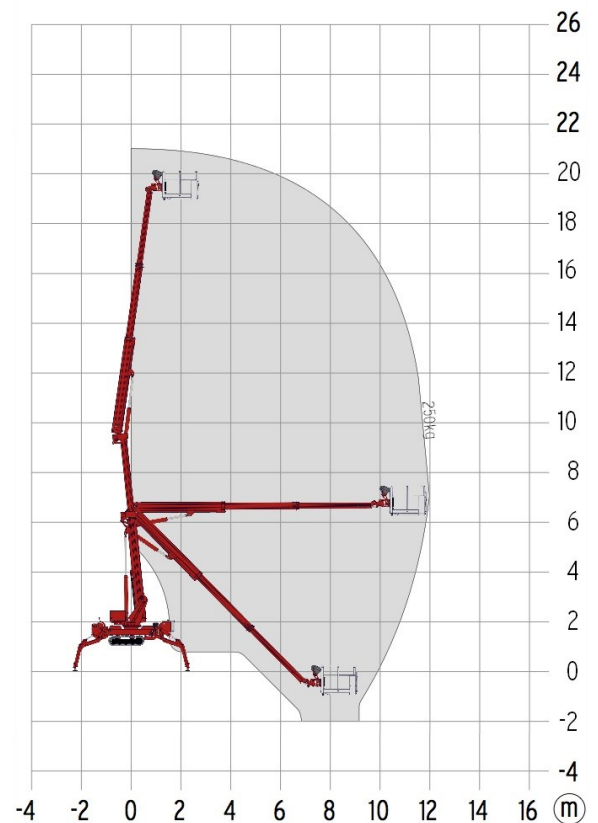
Arbeitskorb Höhe (A)	1,10 m
Arbeitskorb Länge (B)	1,20 m
Arbeitskorb Breite (C)	0,80 m
Baulänge (D)	6,40 m
Baulänge ohne Arbeitskorb (E)	5,00 m
Bauhöhe (F)	1,99 m
Baubreite, min. (G)	0,98 m
Bodenfreiheit, max. (H)	0,44 m
Kette (L x B) (I)	1,45 m x 0,20 m
Länge Abstützfläche Standard (J)	4,70 m
Breite Abstützfläche Standard (K)	4,70 m
Länge Abstützfläche einseitig schmal (L)	6,30 m
Breite Abstützfläche einseitig schmal (M)	3,60 m
Breite Abstützfläche beidseitig schmal (N)	2,50 m
Abstützteller Ø	0,18 m

GEWICHT

Gesamtgewicht	3000 kg
Nutzlast im Fahrzustand	4,64 kN/m ²
Nutzlast in Arbeitsposition	1,57 kN/m ²
Punktbelastung unter Abstützteller, max.	23,70 kN

ANTRIEB

Standardantriebsarten (Elektro- und Verbrennungsmotor)	1) Elektro: 230 V, 12,9 A, 2,2 kW 2) Benzin: Vanguard OHV 16 HP (11,93 kW/16 PS)
Optionale Antriebsarten	1) Diesel: Kubota Z 602 (10,8 kW/14,7 PS) 2) Li-Ion Batterie: 48 V
Tankinhalt (Benzinmotor)	11,5 l
Tankinhalt (Dieselmotor)	11,5 l



NORMEN

2006/42/EG-Maschinenrichtlinie
(Harmonisierte Norm EN280:2013); 2004/108/EC (EMC); 2000/14/EC
(Geräuschemission-Außen)

FAHRWERK

- Kraftvolles Kettenfahrwerk mit hydraulischem Bremssystem
- Punktgenaues Manövrieren über feinfühliges elektrohydraulische Kabelsteuerung
- Non-marking Indoorkette mit geringeren Profiltiefe, besserem Ablaufverhalten und engeren Profilierung
- Mechanisch höhen- und breitenverstellbares Kettenfahrwerk

ABSTÜTZUNG

- Vollhydraulische Schnellabstützung mit Abstützautomatik und Aufstellüberwachung
- Variables Abstützsystem mit einseitig oder beidseitig schmaler Abstützung
- Abriebfeste PVC Abstützteller

BÜHNENSYSTEM

- Teleskopierbarer Unter- und Oberarm, Spezial-Kantprofile aus hochfestem Stahl
- Alle Funktionen vom Korb aus steuerbar
- Stufenlose Elektro-Proportionalsteuerung mit selbsterklärender Bedienerführung
- Robustes, abschließbares Bedienpult mit integrierter Bedien- und Anzeigenebene
- Parallelgeführter Arbeitskorb mit elektrohydraulischer Nivellierung
- Außermittig angebrachter, um 180° drehbarer Arbeitskorb für zusätzliche Flexibilität
- Schwenkeinrichtung mit Hochleistungsdrehkranz, Schneckengetriebe und Hydromotor

ANTRIEB

- 230 V Elektromotor für Inneneinsätze
- Vanguard OHV 16 HP Benzinmotor (11,93 kW/16 PS) für Außenansätze
- Start-Stopp-Einrichtung des Verbrennungsmotors direkt vom Korb aus

PRODUKTIVITÄT

- 230 V/16 A Steckdose im Arbeitskorb
- Steckbarer Arbeitskorb mit Korbwechselsystem, Anschlagpunkte für Sicherheitsgurte und Ablage
- Hochwertige Lackierung in RAL 3020 (rot)
- Hydraulischer Notablass über Handpumpe
- Innenliegend geschützte Energieführung für die Korbsteuerung
- Hydraulikanlage serienmäßig mit biologisch abbaubarem Öl befüllt
- Sperrblöcke - hydr. entsperrebare Rückschlagventile direkt an Hydraulikzylindern
- Druckbegrenzungsventile zur Absicherung des Hydrauliksystems
- Öltank, Notsteuerung und Verbindungsleitungen sind geschützt angebracht
- Betriebsstundenzähler
- Kabelfernbedienung als vollständiges Bedienpult für Untenanschluss, inkl. Staubox
- Fuzzy IV Regelungstechnik

OPTIONEN

- Kubota Dieselmotor Z602 (10,8 kW/14,7 PS) anstelle vom Benzinmotor
- Li-Ion Batterieantrieb 48 V anstelle vom Benzinmotor
- Sonderlackierung einfarbig nach RAL-Tönen (ausgenommen Metallic-Lacke, Leucht- und Sonderfarben)
- Sonderlackierung zweifarbig nach RAL-Tönen (ausgenommen Metallic-Lacke, Leucht- und Sonderfarben)
- Hydraulisch höhen- und breitenverstellbares Kettenfahrwerk anstelle vom mechanischen Kettenfahrwerk
- Funkfernsteuerung
- Weisse, non-marking Gummiketten mit speziell angeordnetem Profil für optimalen Grip

ZUBEHÖR

- Sicherheitsgurt
- Unterlegplatte 450 x 400 x 40 mm aus Kunststoff
- Transporthalterung für Unterlegplatten, abschließbar
- 4 Gleitplatten 700 x 220 x 60 mm aus Kunststoff
- Verlegeplatte 2000 x 800 x 15 mm passend zum Hilfsrahmen
- 2 Kettenschutzbezüge aus hochw. Polypropylen-Gewebe
- Hebeeinrichtung (300 kg Traglast)
Nur in Verbindung mit der automatischen Abfrage und Überwachung der Korbleiterverriegelung
- 4 Kolbenstangenabdeckungen für Abstützzyylinder (Mehrgewicht: 10 kg)
- 2 LED-Scheinwerfer 10-30 V an der Motorhaube
- Baupaket, bestehend aus:
 - Abdeckung am Elektronik-Steuerkasten
 - Kolbenstangenabdeckungen für Abstützzyylinder
- Coming Home Funktion - Rückführung der Arbeitsbühne in Transportstellung per Knopfdruck
- Automatische Abfrage und Überwachung der Korbleiterverriegelung, mit Abschaltung der Bühnenfunktion
- Elektrischer Notablass (Mehrgewicht: 16 kg)

ANHÄNGER ODER HILFSRAHMEN

- Alu-Tandem Tieflader
- Hilfsrahmen für LKW Mitsubishi Canter, (Gewicht: 450 kg)

KONTAKT

Teupen Maschinenbau GmbH

Marie-Curie-Str. 13
48599 Gronau
Deutschland

phone +49 (0) 2562 8161-0
fax +49 (0) 2562 8161-888
mail@teupen.com

Aktueller Stand: 2016-B. Sämtliche Angaben sind unverbindlich und ohne Gewähr. Änderungen sind ohne Ankündigung vorbehalten. Bilder und Zeichnungen dienen nur der Illustration. Für den sachgemäßen Gebrauch dieser Maschinen ist die entsprechende Betriebsanleitung heranzuziehen. Nichtbefolgung der Betriebsanleitung bei der Verwendung unserer Produkte oder anderweitig fahrlässiges Verhalten kann zu schwerwiegenden Verletzungen oder Tod führen. Für dieses Produkt wird ausschließlich die schriftlich niedergelegte Standardgewährleistung gewährt. Teupen leistet darüber hinaus keine anders vereinbarte oder stillschweigend implizierte Gewährleistung. Die Bezeichnungen der aufgeführten Produkte und Leistungen sind gegebenenfalls Marken, Servicemarken oder Handelsnamen der Teupen Maschinenbau GmbH und/oder ihrer Tochtergesellschaft in den USA und anderen Ländern. "Teupen", "LEO Series" und „Access redefined“ sind eingetragene Warenzeichen der Teupen GmbH. © 2016 Teupen Maschinenbau GmbH.

