

Scherenbühne JLG 1532 R

Max. Arbeitshöhe 6.57 m



MIETPREISE:

Instruktionspauschale	Fr. 45.-
1 Tag	Fr. 140.-
1 Woche	Fr. 580.-
1 Monat	Fr. 1800.-
An- und Abtransport	Fr. 250.-

bei Monatsmieten 1/2 Tag abzüglich 25%

Maschinenbruch-Versicherung: Fr. 15.- / Tag, auch an Stehtagen

Hebebühnen Schweiz AG, Schwalbenweg 2, 3292 Busswil, 032 384 12 12
mario@hebebuehnenschweiz.ch / hebebuehnenschweiz.ch

Modell 1532R

SCHERENARBEITSBÜHNEN

WIRTSCHAFTLICHER

- Geringere Gesamtbetriebskosten

MEHR PRODUKTIVITÄT

- Steigern Sie die Effizienz mithilfe optionaler AGM-Batterien
- Verbesserte Betriebszeit

BESSERER ZUGANG

- Erreichen Sie noch mehr Zugangspunkte dank der kompakten Abmessungen und der präzisen Positionierung bei Hub- und Fahrfunktionen

INTELLIGENTES DESIGN

- Verbesserter, zuverlässiger Locheinfahrerschutz
- Sehr leichte Zugänglichkeit der Komponenten
- Plattform und Werkzeugablagen komplett aus Stahl



Standardmerkmale

- Proportionale Steuerung
- Batteriestandsanzeige
- 220-V-Wechselstromsteckdose an der Plattform
- Bewegungswarnsignal
- 27-Ampere-Multifunktions-Ladegerät
- Hupe
- Betriebsstundenzähler
- Neigungsalarm und Warnleuchte
- Anschlüsse für das Sicherheitsgeschirr
- Bewegliche, abnehmbare Plattformsteuerung
- Vernickelte Bolzen
- Wartungsfreie Scherenarmführungen
- Scherensicherung für Wartungsarbeiten
- Aktives Locheinfahr-Schutzsystem
- Hebe- und Befestigungsösen
- Gabelstaplertaschen
- 86-cm-Plattformausschub mit Fußentriegelung
- Nach außen öffnende Schwenktüren aus Stahl
- Neigungsalarm höhenabhängig
- Seilzug für manuelles Absenken
- Deck aus rutschfestem Stahl
- Fettfreie Achsschenkelverbindungen
- Anschluss für Diagnoseanalysegeräte
- Abnehmbare Leiter
- Selbstschließende Tür

Standardspezifikationen

- Batterien 4 x 6 V 220 Ah
- Ladegerät 27-A-Hochfrequenzladegerät
- Antrieb Hydraulischer Frontantrieb
- Füllmenge des Hydraulikbehälters 18 l
- Hydraulikpumpe Zahnradpumpe
- Reifengröße/-typ (abriebfrei) 323 x 100 mm
- Bremsen Lamellenbremsen
- Pumpenmotor 4,5 kW

Zubehör & Optionen

- Gelb blinkende Signalleuchte
- 220-Ah-AGM-Batterien
- Multifunktionsanzeige (Boden)
- Antivandalismuspaket für Boden- und Plattformsteuerung
- Fahralarm

Modell 1532R

SCHERENARBEITSBÜHNEN

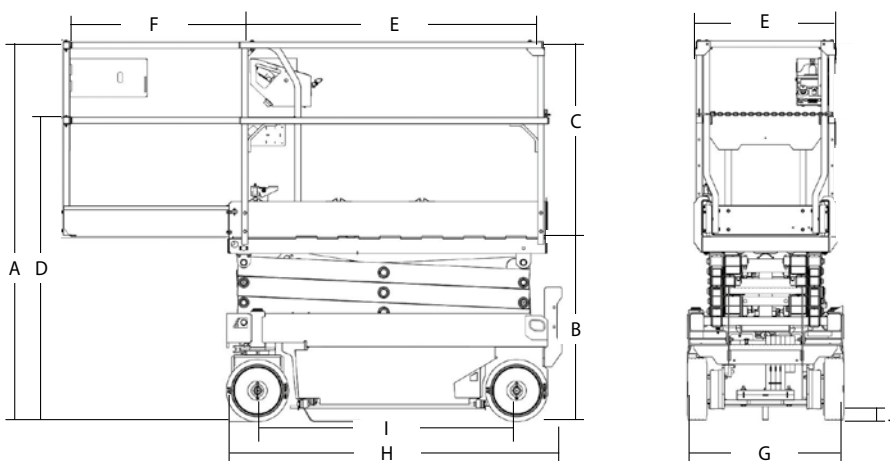
Leistung

• Arbeitshöhe	6,57 m
A. Bauhöhe Maschine eingefahren	2,07 m
B. Plattformhöhe, eingefahren	0,95 m
C. Plattform-Geländerhöhe	1,00 m
D. Durchfahrthöhe (Geländer heruntergeklappt)	1,58 m
E. Plattformgröße innen (B x L)	0,55 m x 1,59 m
F. Plattformausschub	0,86 m
G. Gesamtbreite	0,81 m
H. Gesamtlänge ²	1,74 m
I. Radstand	1,35 m
J. Bodenfreiheit (Mitte der Maschine)	7 cm
• Tragfähigkeit Innen	 /275 kg
• Tragfähigkeit Aussen	 /120 kg
• Hebe-/Senkzeit (ohne Last)	16/18 Sek.
• Maximale Fahrhöhe	4,57 m
• Maschinengewicht ¹	1.357 kg
• Maximaler Bodendruck	8,09 kg/cm ²
• Fahrgeschwindigkeit – Einfahren	3,22 km/h
• Fahrgeschwindigkeit – Ausfahren	0,80 km/h
• Steigfähigkeit	25%
• Wenderadius, innen	0,0 m
• Wenderadius, außen	1,69 m
• Reifen (abriebfest)	323 x 100
• Bremsen	Hydraulik
• Antrieb (Nennwert)	Hydraulik



1 Durch bestimmte Optionen oder länderspezifische Standards können sich das Gewicht und/oder die Abmessungen verändern.
2 inklusive Leiter, ohne Leiter 1,67 m

Abmessungen



WICHTIG

JLG führt kontinuierlich Forschung und Produktentwicklungen durch und behält sich Änderungen ohne vorherige Ankündigung vor. Alle Daten in diesem Dokument sind unverbindlich. Bestimmte Optionen oder länderspezifische Normen erhöhen das angegebene Gewicht. Die technischen Daten können zur Erfüllung länderspezifischer Normen oder durch Hinzufügen von optionalem Zubehör abweichen.

JLG Industries bemüht sich um eine stete Verbesserung seiner Produkte und behält sich Änderungen ohne vorherige Ankündigung vor.



JLG Deutschland GmbH

Max-Planck-Straße 21
27721 Ritterhude/Ihlpohl (Bei Bremen)
Deutschland
Phone: +49 (0) 421 693 500
www.jlg.com

Eine Tochtergesellschaft der
Oshkosh Corporation